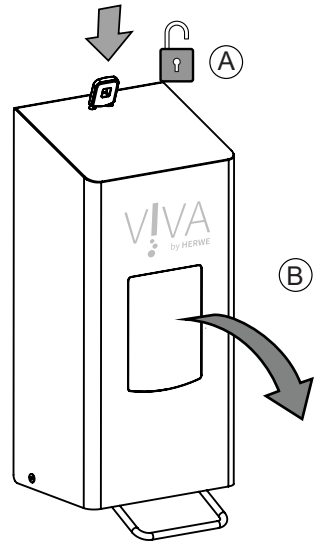


1

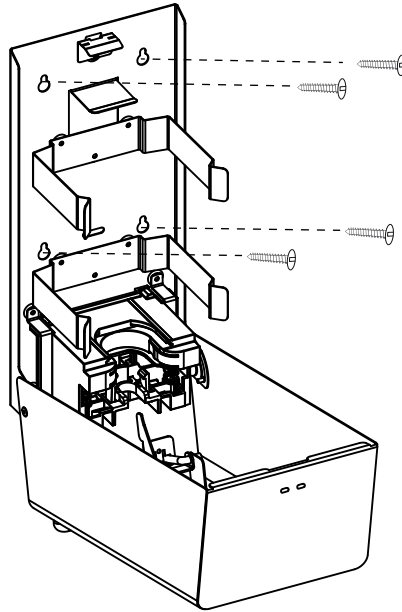


Montage-Set:  
4x Schrauben  
4x Dübel  
1x Schlüssel

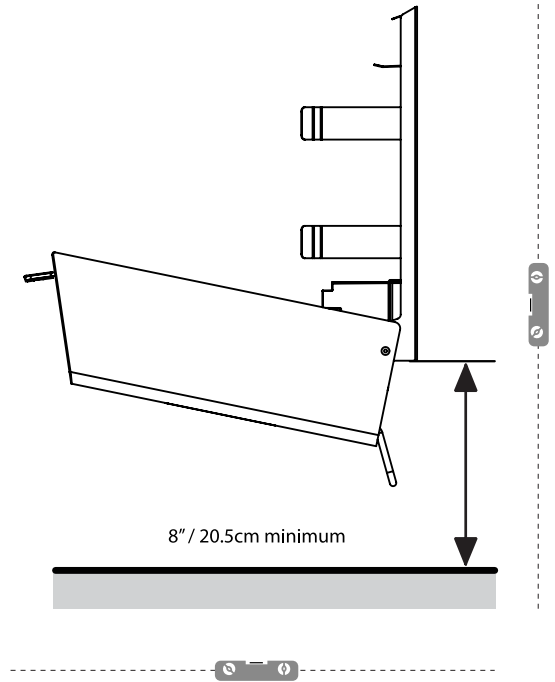
Installation kit:  
4x screws  
4x anchors  
1x key

2

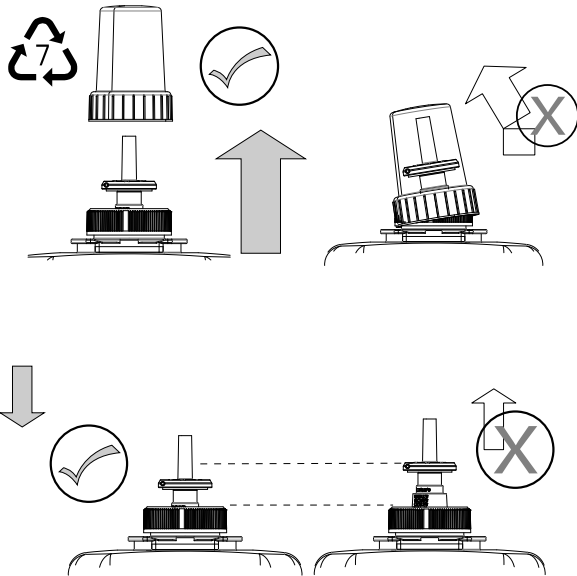
Schrauben / Installation with screws



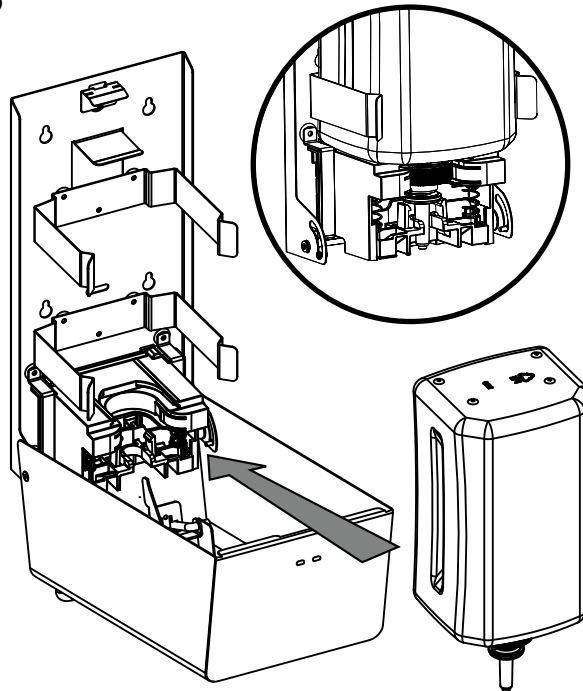
3



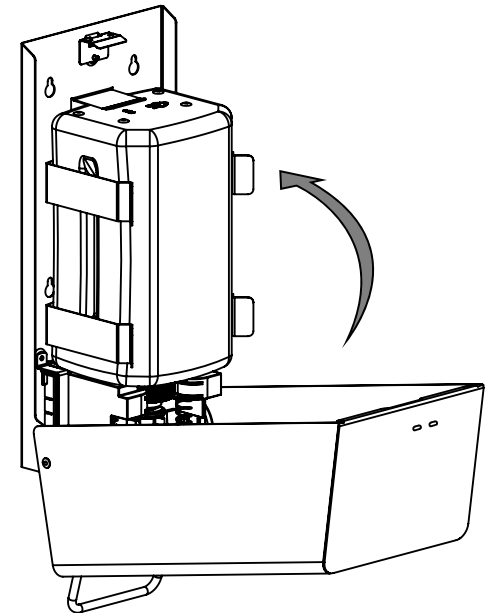
4



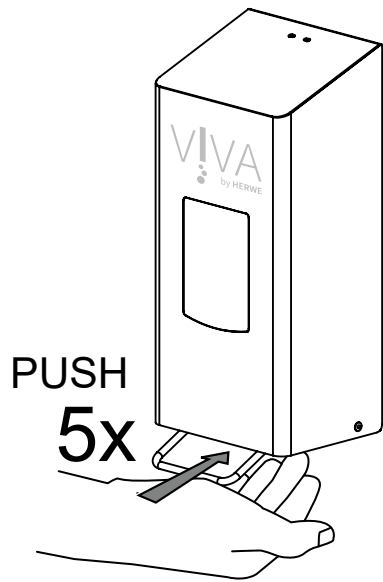
5



6



7



### Montage und Inbetriebnahme Achtung!

» Es liegt in der Verantwortung des Monteurs sicherzustellen, dass die Montage des Geräts den gültigen Vorschriften, Standards und aufsichtsrechtlichen Anforderungen entspricht.

» Spender nicht über Wärmequellen oder in der Nähe von Zündquellen/Flammen montieren.

» Nicht an Orten montieren, an denen ein Sicherheitsrisiko bestehen könnte, z.B. durch das Tropfen des Füllguts von den Händen.

#### Gerät öffnen [Abb. 1]

■ Öffnen Sie das Gehäuse durch das Einstecken und Herunterdrücken des Schlüssels.

#### Montage [Abb. 2 und 3]

■ Montieren Sie den Spender direkt an die Wand. Nutzen Sie hierfür beiliegendes Befestigungsmaterial.

#### Pumpe [Abb. 4]

■ Entfernen Sie den Deckel der Pumpe in Richtung des Pumpenauslaufs.

#### Behälter mit Pumpe [Abb. 5]

■ Setzen Sie den Behälter mit der Pumpe nach unten in den Spender.

#### Behälter mit Pumpe [Abb. 6]

■ Achten Sie auf den korrekten Sitz des Behälters mit der Pumpe in der Aufnahme der Plattform und schließen sie den Spender.

#### Spender bedienen [Abb. 7]

■ Um sicherzustellen, dass die Pumpe bereit ist, bedienen Sie den Spender mehrmals.

### Wartung / Pflege Achtung!

■ Spendergehäuse mit einem leicht angefeuchteten Tuch reinigen.

■ Reinigungsmittel müssen kompatibel zu Kunststoff- und Edelstahloberflächen sein.

■ Keine Produkte mit abrasiven Bestandteilen verwenden.

■ Anhaftende Produktreste müssen regelmäßig entfernt werden.

■ Desinfektion des Spendergehäuses mit geeignetem Flächendesinfektionsmittel möglich.

### Assembly and start-up Attention!

» It is the responsibility of the fitter to ensure that the assembly of the device complies with the applicable regulations, standards and official requirements.

» Do not install the dispenser above heat sources or near to sources of ignition/flames.

» Do not mount in locations where there is a risk of safety, e.g. dripping of the filling material from the hands.

#### Open device [Fig. 1]

■ Open the housing by inserting and pressing down the key.

#### Assembly [Fig. 2 and 3]

■ Mount the dispenser directly on the wall. Use the enclosed mounting material for this purpose.

#### Pump [Fig. 4]

■ Remove the cover of the pump in the direction of the pump outlet

#### Insert container with pump [Fig. 5]

■ Insert the container into the dispenser with the pump facing downwards.

#### Insert container with pump [Fig. 6]

■ Make sure that the pump is correctly seated in the receptacle of the platform and close the dispenser.

#### Operate dispenser [Fig. 7]

■ To ensure that the pump is ready, operate the dispenser multiple times.

### Maintenance / care Attention!

■ Clean the dispenser housing with a slightly moistened cloth.

■ Cleaning agents must be compatible with plastic and stainless steel surfaces.

■ Do not use any products with abrasive ingredients.

■ Sticky product residues must be removed regularly.

■ Disinfecting the dispenser housing with appropriate surface disinfectant is possible.