

Technisches Merkblatt

SPENDER VIVA 2000ml MANUELL EDELSTAHL

Art. Nr. 150080

Beschreibung:

Spender für alle HERWE-Hautschutz-, Hautreinigungs- und Hautpflegeprodukte sowie Desinfektionsmittel in den praktischen 1000ml- und 2000ml VIVA-Flaschen. Zur manuellen Bedienung durch einfachen Druck auf den Bedienhebel

Abmessungen Gehäuse:

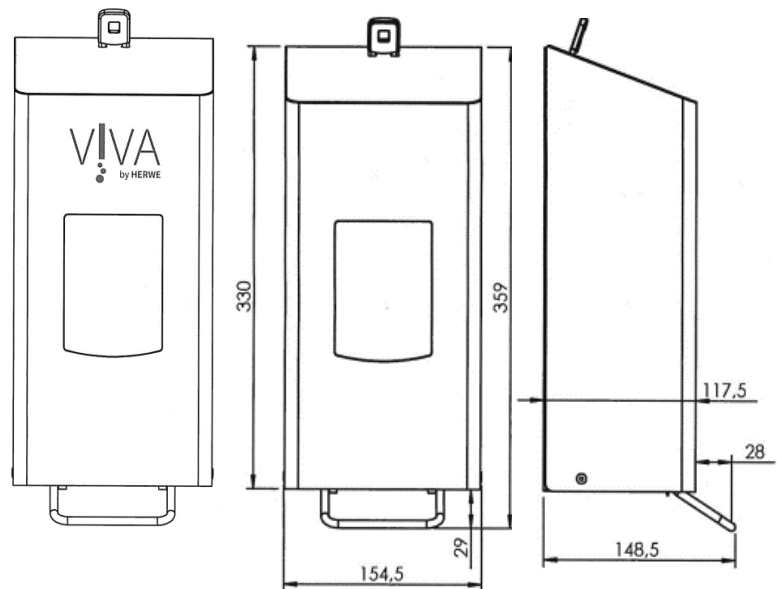
B 154,5mm x H 330mm x T 117,5 mm

Abmessungen inkl.

Bedienhebel:

B 154,5mm x H 359mm x T 148,5mm

Technische Zeichnung:



Gehäuse:

Edelstahl matt

Sichtfenster im Frontbereich:

PC-Polycarbonat, hochschlagzäh, einfache Inhalts- und Füllstandskontrolle, Abmessungen B 75 x H 105mm

Abschließbar:

oben, mit dem VIVA-Zentralschlüssel

Wandmontage:

4-Punkt-Aufhängung an der Rückwand zur direkten Montage

Montageset:

4 Schrauben, 4 Dübel. Ausführliche Montageanleitung