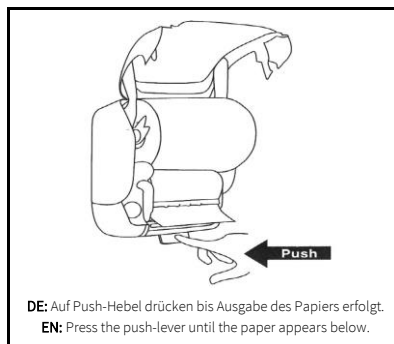
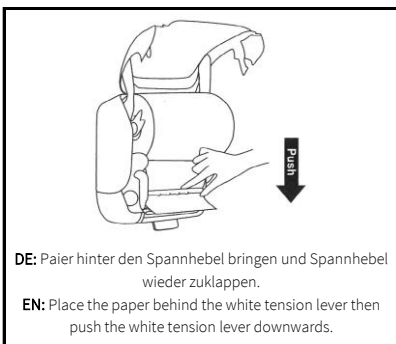
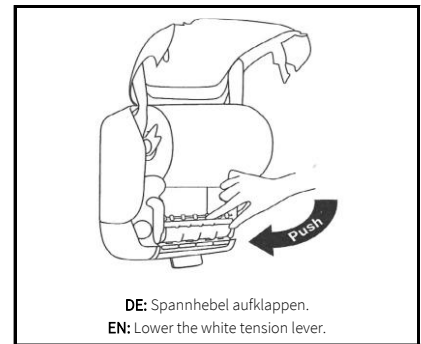
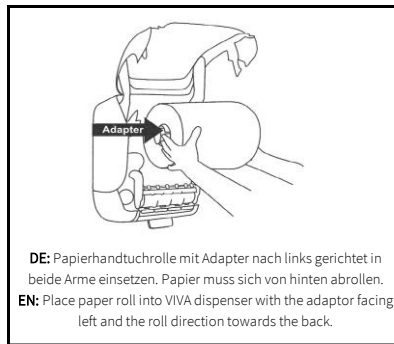
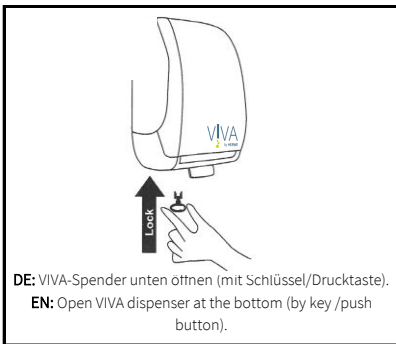
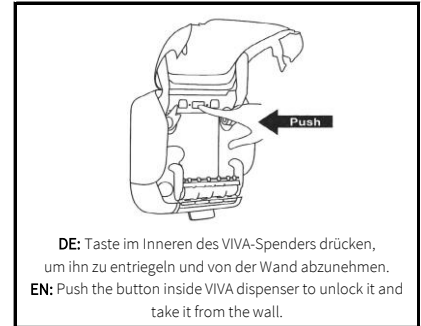
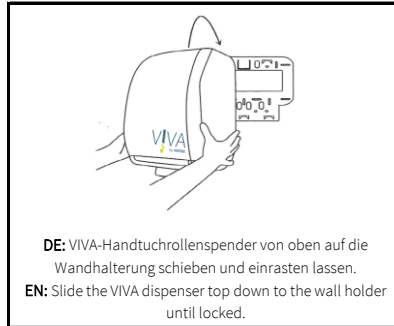
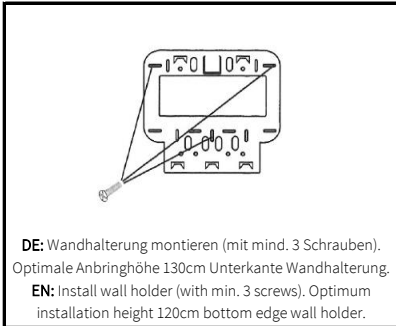


# Montageanleitung | Installation guide

## VIVA Handtuchrollenspender MANUELL | Paper towel roll dispenser MANUAL

Art. Nr. 158010



### Montage und Inbetriebnahme - ACHTUNG!

Es liegt in der Verantwortung des Monteurs sicherzustellen, dass die Montage des Geräts den gültigen Vorschriften, Standards und aufsichtsrechtlichen Anforderungen entspricht. Spender nicht über Wärmequellen oder in der Nähe von Zündquellen/Flammen montieren. Nicht an Orten montieren, wo ein Defekt des Montagesystems oder das Tropfen des Füllguts von den Händen einem Geräteschaden oder einem Sicherheitsrisiko ausgesetzt sind.

### Wartung und Pflege - ACHTUNG!

Spendergehäuse mit einem leicht angefeuchteten Tuch reinigen. Reinigungsmittel müssen kompatibel zu Kunststoffoberflächen sein. Keine Produkte mit abrasiven Bestandteilen verwenden. Anhaftende Produktreste müssen regelmäßig entfernt werden. Desinfektion des Spendergehäuses mit geeignetem Flächendesinfektionsmittel möglich.

### Entsorgung

Werfen Sie das Gerät keinesfalls in den normalen Hausmüll. Entsorgen Sie das Gerät über einen zugelassenen Entsorgungsbetrieb oder über eine kommunale Entsorgungseinrichtung. Beachten Sie die aktuell geltenden Vorschriften. Setzen Sie sich im Zweifelsfall mit Ihrer Entsorgungseinrichtung in Verbindung. Führen Sie alle Verpackungsmaterialien einer umweltgerechten Entsorgung zu.

### Assembly and start-up - ATTENTION!

It is the responsibility of the fitter to ensure that the assembly of the device complies with the applicable regulations, standards and official requirements. Do not install the dispenser above heat sources or near to sources of ignition/flames. Do not install in locations where a defect to assembly system or the dripping of the filling material from hands could cause device damage or a safety risk.

### Maintenance/care - ATTENTION!

Clean the dispenser housing with a slightly moistened cloth. Cleaning agents must be compatible with plastic surfaces. Do not use any products with abrasive ingredients. Sticky product residues must be removed regularly. Disinfecting the dispenser housing with appropriate surface disinfectant is possible.

### Disposal

Do not dispose of this device with household waste. Dispose of the device via an approved waste disposal company or via your local authority waste disposal facility. Observe the currently valid regulations. In case of doubt, contact your waste disposal facility. Dispose of all packaging in an environmentally compatible manner.